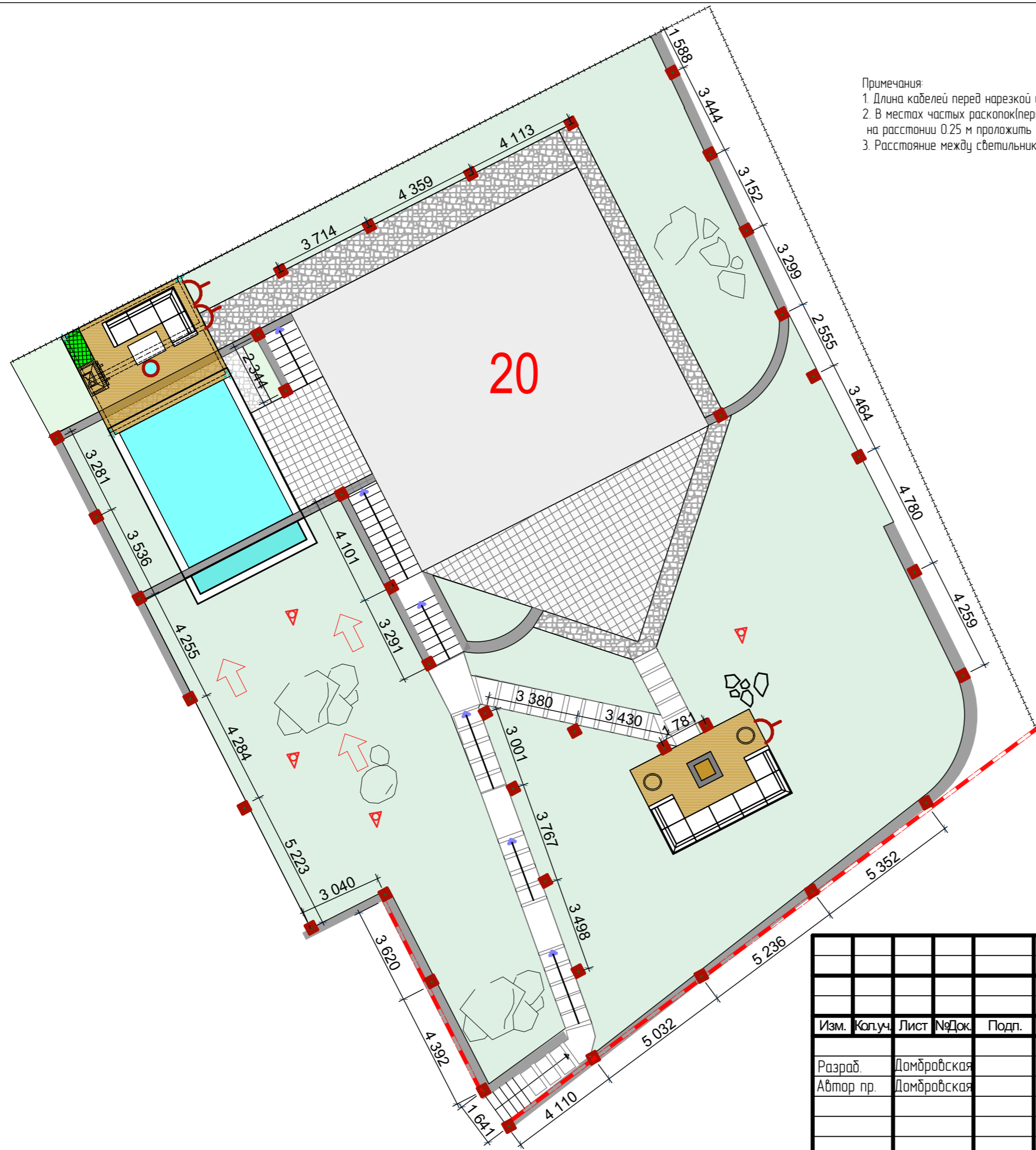





Примечания:

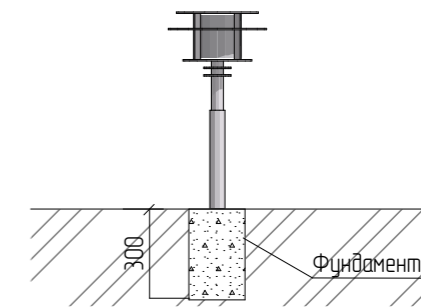
1. Длина кабелей перед нарезкой уточнить по месту.
2. В местах частых раскопок (пересечение линий с инж. коммуникациями) кабель защитить кирпичем и над ним на расстоянии 0.25 м проложить сигнальную ленту, длиной равной пересечению плюс 2м в каждую сторону.
3. Расстояние между светильниками равно 3.5 м.



Условные обозначения

-  Светильник садовый h= 0.4м (40шт.)
-  Светильник потолочный (1шт.)
-  Розетка (3шт.)
-  Прожектор грунтовой направленного света (4шт.)

Сечение грунта



						2017			
						Проект благоустройства участка в с. Гаспра			
Изм.	Колуч.	Лист	№Док.	Подп.	Дата	Освещение территории коттеджа 20	Стадия	Лист	Листов
Разраб.		Домбровская				М 1: 100	Ландшафтное бюро "Лазода"		
Автор пр.		Домбровская							